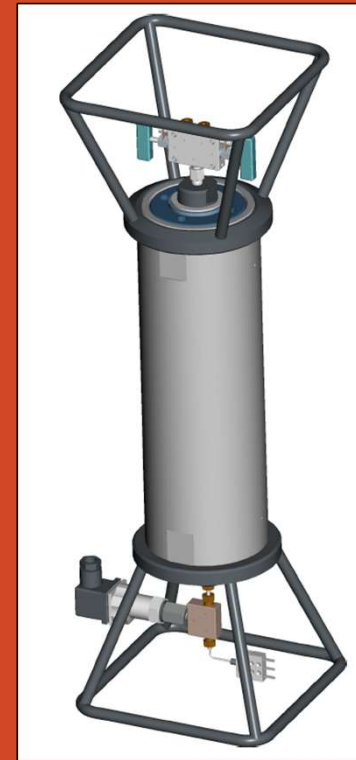
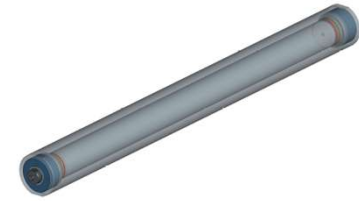
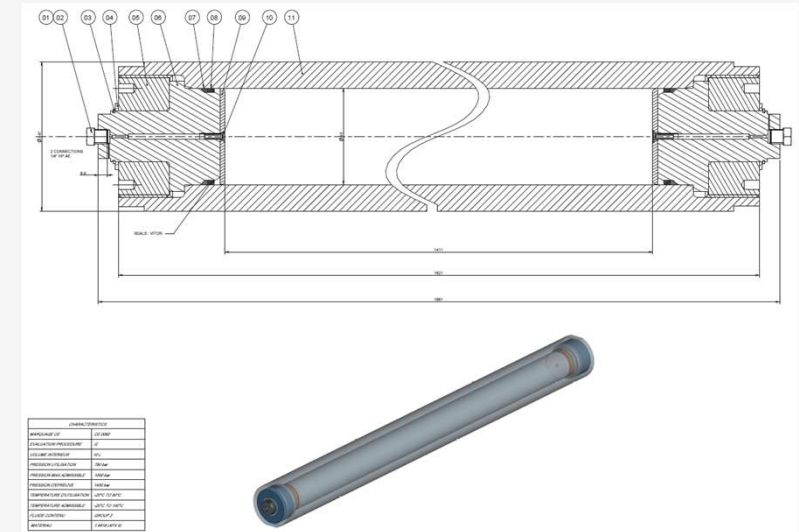
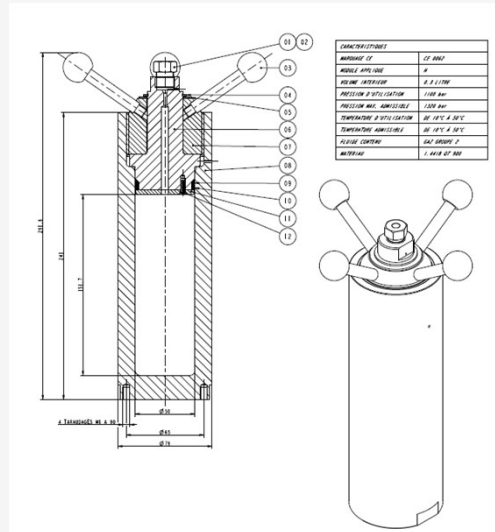
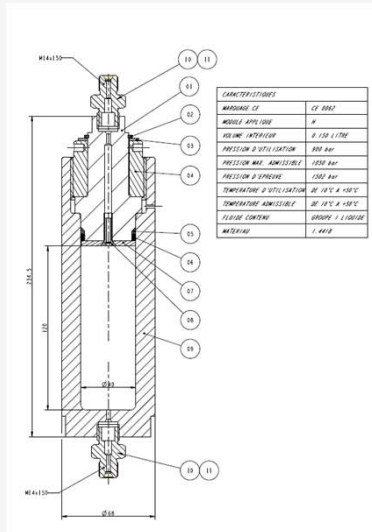
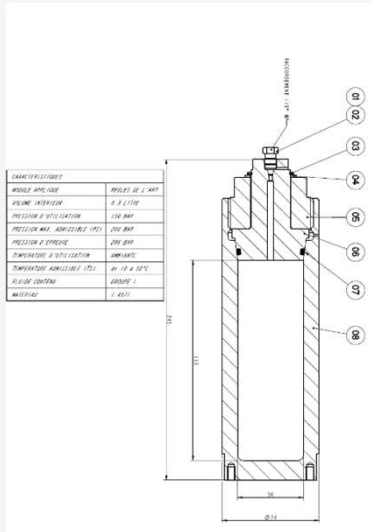


storage ,sample and transportable HP bottles

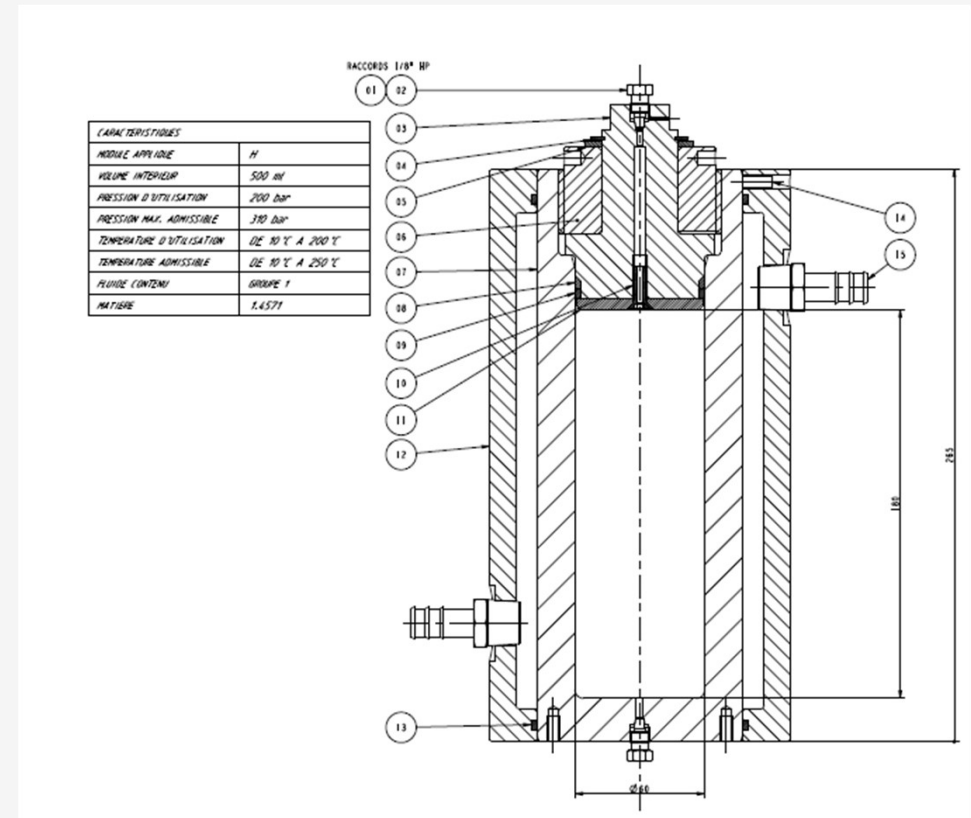
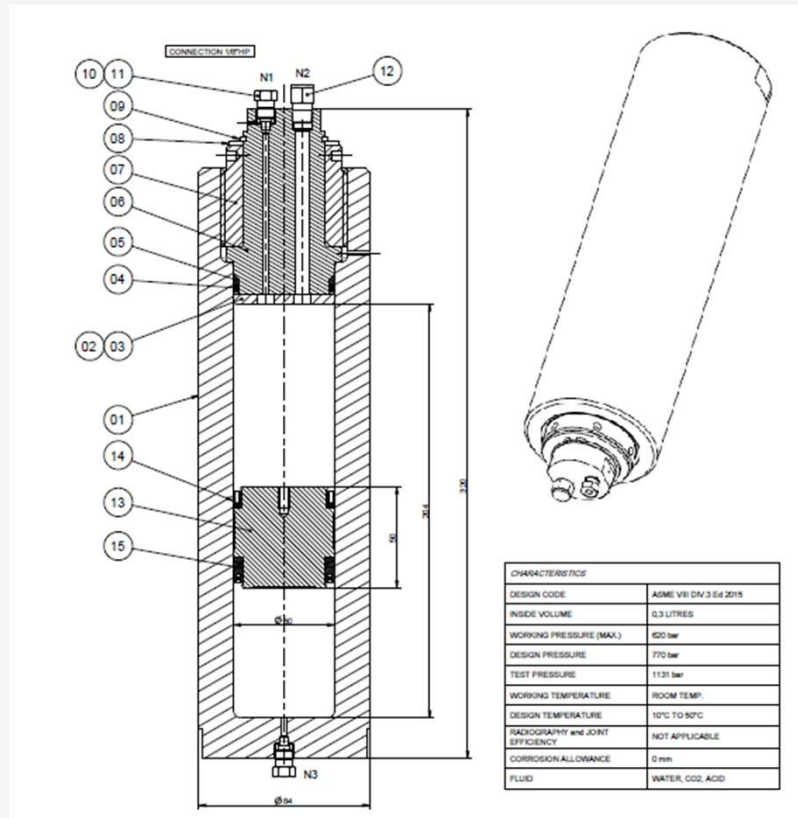


Storage bottles

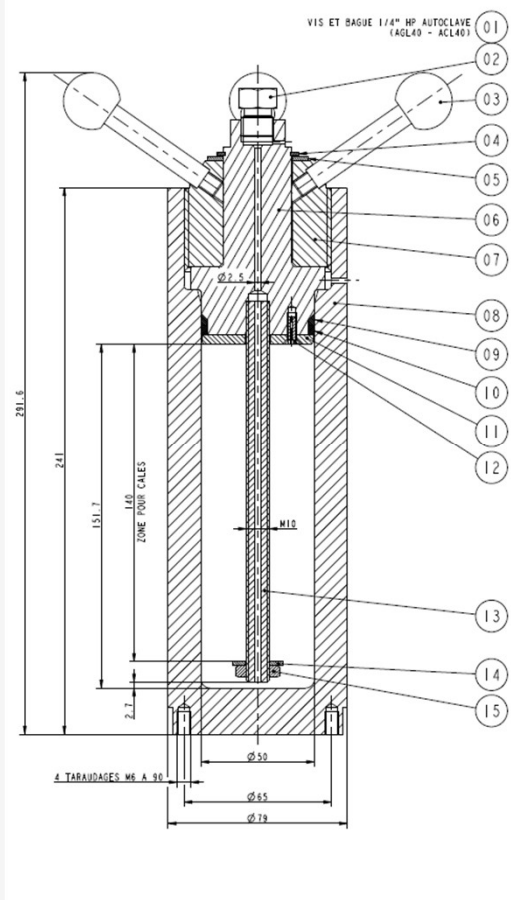
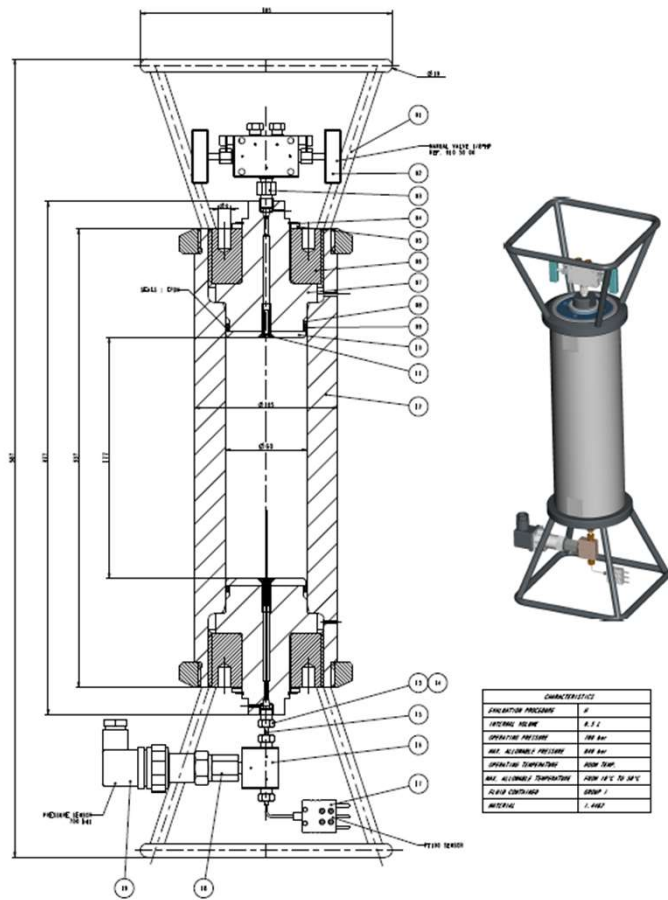


CARACTERISTIQUES	
MODELE APPLIQUE	CE 8002
TEMPERATURE ADMISSIBLE (TMA)	20, 100 & 150°C
FLUIDE CONTENU	ARGON /
MATERIAU	1.4571

Sample bottles



Transportable bottles



CARACTERISTIQUES	
MARQUAGE CE	CE 0062
MODULE APPLIQUE	H
VOLUME INTERIEUR	0,3 LITRE
PRESSION D'UTILISATION	1100 bar
PRESSION MAX. ADMISSIBLE	1320 bar
TEMPERATURE D'UTILISATION	DE -40°C A +82°C
TEMPERATURE ADMISSIBLE	DE -50°C A +150°C
FLUIDE CONTENU	GAZ NEUTRE (GROUPE 2)
MATERIAU	1.4418 OT 900

