

Überströmventile – Relief Valves – Limiteurs de Pression

Werkstoff: 1.4571 Material: AISI 316Ti Matériau: Z6 CNDT 17.12

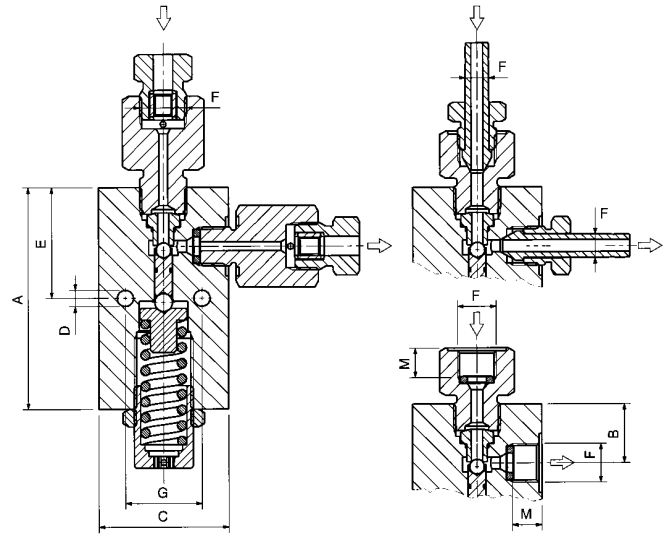
**4000 bar
58,000 PSI**

Vorteile und Eigenschaften

- Einstellbare Druckbegrenzung in Hochdrucksystemen.
- Speziell geeignet für die Druckbegrenzung in Systemen mit stark variierendem Verbrauch.
- Geeignet für Hochdruckflüssigkeiten: Wasser, Mineralöle, Bremsflüssigkeiten.
- Medium bei Bestellung angeben.
- Lange Lebensdauer dank feinst geschliffener Ventilspindel mit Dichtpartie in Keramik.
- Leicht austauschbarer Wechselsitz.
- Kennzeichnung des Körpers mit dem im Werk eingestellten Ansprechdruck.
Gewünschten Ansprechdruck bitte mitteilen.
- Verstellbare Einstellung des Ansprechdruckes.
- Ventilkörper in rostfreiem Stahl W.Nr. 1.4571.
- Frei wählbare Einbaulage.
- Alle Überströmventile sind kurzfristig lieferbar.

Optionen

- Plombierung der Ventile mit Prüfzertifikat.
- Mechanische Hubbegrenzung.



Avantages et Caractéristiques

- Limiteurs de pression ajustables pour systèmes hautes pression.
- Spécialement pour des systèmes à grande variation de débit.
- Pour les liquides haute pression: eau, huiles minérales, huiles de frein. Mentionner le fluide avec la commande.
- Durabilité assurée par le pointeau poli avec pointe d'étanchéité en céramique.
- Siège interchangeable – très simple à échanger.
- Marquage en usine de la pression de tarage sur le corps. Veuillez mentionner la pression d'ouverture avec la commande.
- Ajustage précis de la pression d'ouverture.
- Corps de vanne en acier inoxydable Z6 CNDT 17.12.
- Position de montage libre.
- Délais de livraison très courts.

Options

- Soupapes plombés avec certificat d'essai.
- Limitation mécanique de la course.

Features and Advantages

- Adjustable pressure limiters in high pressure systems.
- Specially recommended for high pressure systems with intense variations of flow.
- Suitable for HP-liquids like water, mineral oils, brake fluids. Mention the service fluid with the order.
- Long service life assured by fine ground stem with ceramic sealing tip.
- Easily exchangeable replaceable seat.
- Factory preset pressure marked on valve body. State the required cracking pressure with the order please.
- Variable adjustment of the cracking pressure.
- Valve body in stainless steel AISI 316Ti.
- Free assembly positions.
- Relief valves available at short notice.

Options

- Factory sealed relief valves with test certificate.
- Mechanical limitation of the valve stroke.

Einstellbereich Adjustability Plage de tarage	DN Ø Orifice Pass.	Anschlüsse Connections Raccords	Art.-Nr. Part No. Référence	Abmessungen (mm) Dimensions (mm) Dimensions (mm)								Durchfluss Flow Débit	
				A	B	C	D	E	G	M	Kv m³/h	Cv g/min	
10 – 50	3	1/4 HP	729.4004-2	75	20	44x24	5.5	37.5	26	-	0.18	0.21	
10 – 50	3	SW Ø 8mm	729.4004-3	75	20	44x24	5.5	37.5	26	-	0.18	0.21	
40 – 120	4	SW Ø 8mm	729.4004	75	20	44x24	5.5	37.5	26	-	0.39	0.46	
40 – 120	4	1/4 HP	729.4004-1	75	20	44x24	5.5	37.5	26	-	0.39	0.46	
100 – 500	4	SW Ø 8mm	729.4003	75	20	44x24	5.5	37.5	26	-	0.39	0.46	
100 – 500	4	1/4 HP	729.4003-1	75	20	44x24	5.5	37.5	26	-	0.39	0.46	
100 – 500	4	R 1/4"-BSP/G	729.4003-R1/4	75	20	44x24	5.5	37.5	26	10	0.39	0.46	
300 – 800	3	1/4 HP	729.4003-2	75	20	44x24	5.5	37.5	26	-	0.18	0.21	
500 – 1300	6	3/8 HP	729.4011	59	32	44x24	6.5	14.0	32	-	0.85	1.0	
700 – 1500	3	1/4 HP	729.4003-3	75	20	44x24	5.5	37.5	26	-	0.18	0.21	
1000 – 2500	3	1/4 HP	729.4003-7	75	20	44x24	5.5	37.5	26	-	0.18	0.21	
1100 – 2000	6	3/8 HP	729.4010	59	32	44x24	6.5	14.0	32	-	0.85	1.0	
2000 – 4000	5	3/8 HP	729.4008	60	27	44x24	6.5	45.0	45	-	0.58	0.68	